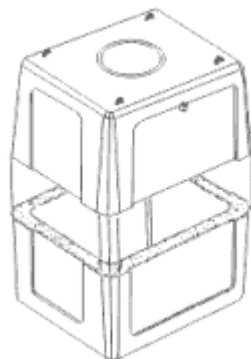


SZAMBA BETONOWE

Zbiorniki są dostarczane na miejsce zabudowy i rozładowywane bezpośrednio z samochodu do przygotowanego wcześniej wykopu.

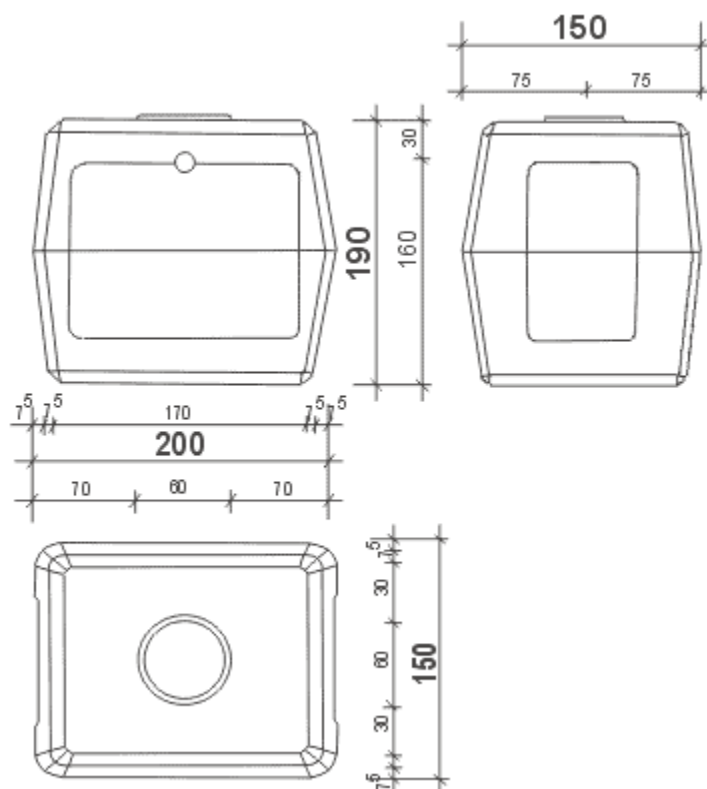
Szambo 4m²



W skład kompletu wchodzi: skorupa dolna, skorupa górna, płyta włazowa, pokrywka.

długość: 200 cm,
szerokość: 150 cm,
wysokość: 190 cm,

waga kompletu: 2.800t
(jeden element skorupy waży 1.370 kg.)



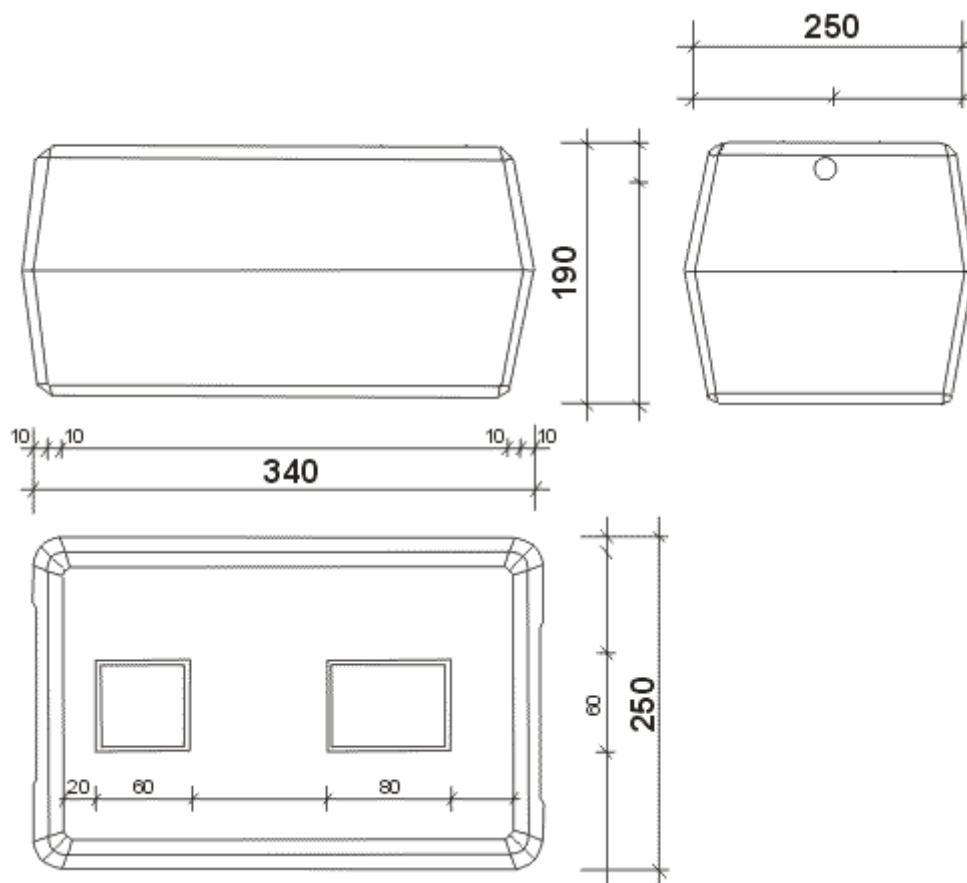
Szambo 11m²

W skład kompletu wchodzi: skorupa dolna, skorupa górna, płyta włazowa, pokrywka.

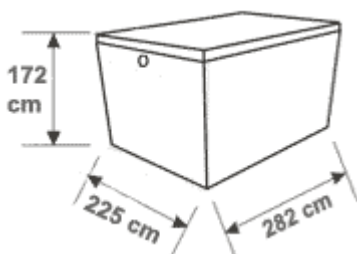
długość: 340 cm,
szerokość: 250cm,

wysokość: 190 cm,

waga kompletu: 6.600 kg
(jeden element skorupy waży 3.300 kg)
waga płyty przegrodowej: 500 kg



Szambo jednoczęściowe 7m²

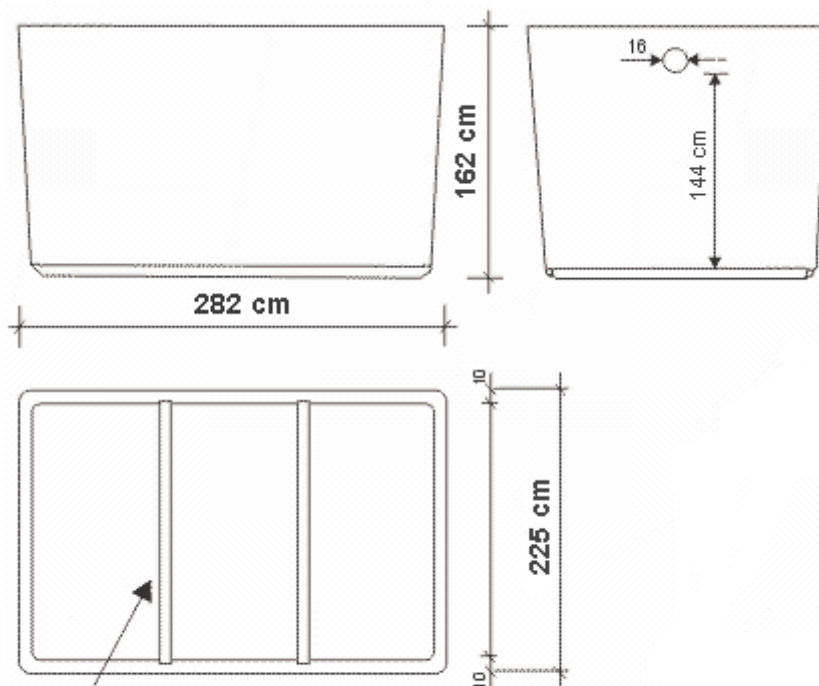


W skład kompletu wchodzi: zbiornik, płyta górna, płyta wiazowa, pokrywa.

długość: 282 cm,
szerokość: 225 cm,
wysokość: 172 cm,

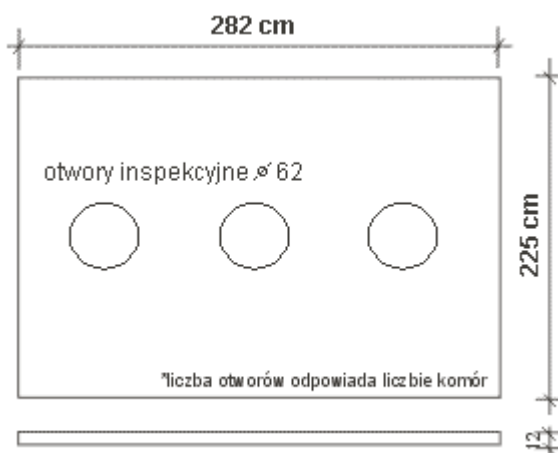
waga :
zbiornik zasadniczy: 2800 kg
płyta górna (pokrywa): 1200 kg.

plyta przegrodowa: 300 kg.

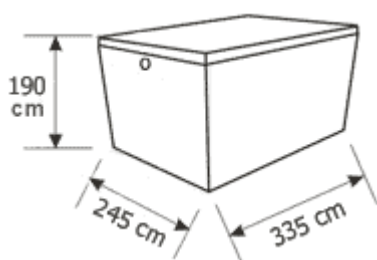


plyty wsuwane w zaleznosci od zamowienia (1, 2, lub 3 komory).

-
-
-
- Płyta górna szamba



Szambo jednoczęściowe 10m²



W skład kompletu wchodzi: zbiornik, płyta górna, płyta włazowa, pokrywka.

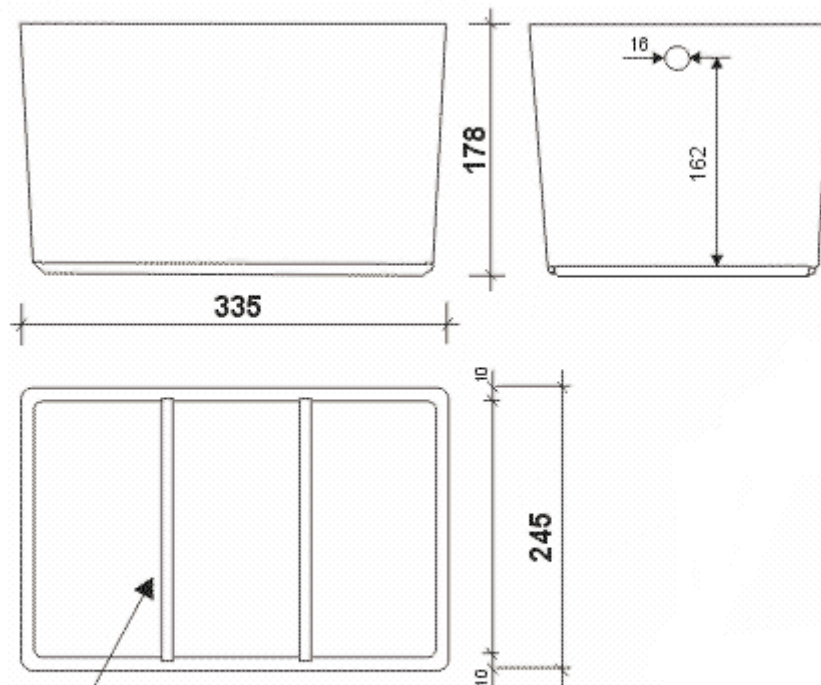
długość: 335 cm,
szerokość: 245 cm,
wysokość: 190 cm,

waga :

zbiornik zasadniczy: 4.600- 5.100 kg.

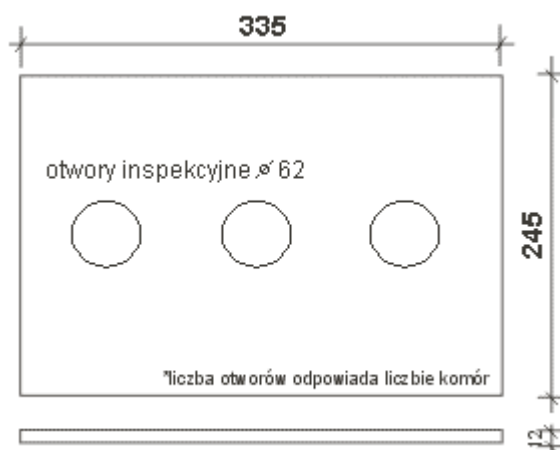
płyta górna (pokrywa): 1.880 kg.

płyta przegrodowa: 500 kg.

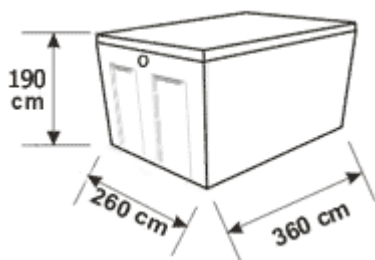


płyty wsuwane w zależności od zamówienia
(1, 2, lub 3 komory).

-
-
- Płyta górna



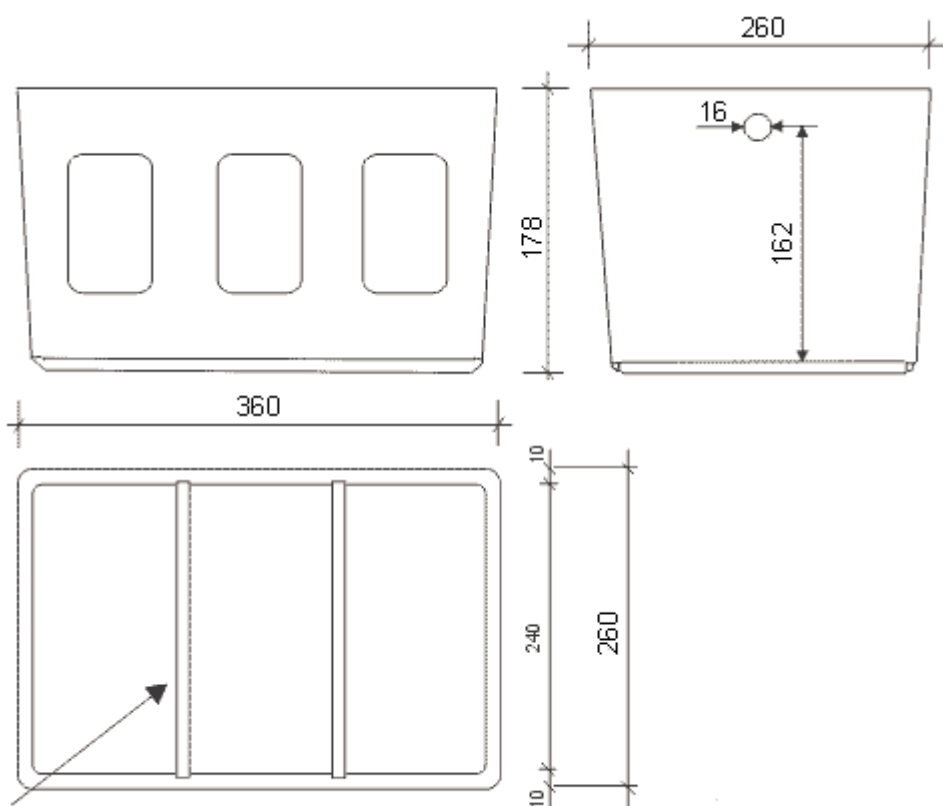
Szambo jednoczęściowe 12m²



W skład kompletu wchodzi: zbiornik, płyta górna, płyta wiazowa, pokrywa.

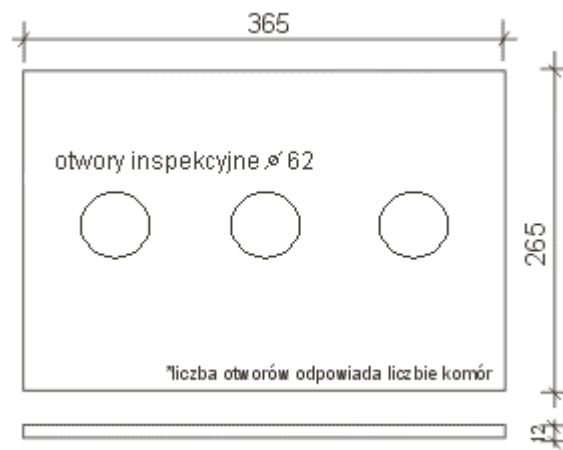
długość: 360 cm,
 szerokość: 260 cm,
 wysokość: 190 cm,

waga :
 zbiornik zasadniczy: 4.825 kg - 5.240 kg,
 płyta górna (pokrywa): 1.850 kg,
 płyta przegrodowa: 500 kg.



płyty wsuwane w zależności od zamówienia
 (1, 2, lub 3 komory)

-
-
-
- Płyta górna



I inne ...